



**ИРБИС**

ЗАВОД КОТЕЛЬНОГО  
ОБОРУДОВАНИЯ

## КАТАЛОГ ПРОДУКЦИИ

ГАЗОВЫЕ ОТОПИТЕЛЬНЫЕ КОТЛЫ  
КОТЛЫ НАРУЖНОГО РАЗМЕЩЕНИЯ  
БЛОЧНО-МОДУЛЬНЫЕ КОТЕЛЬНЫЕ



О ЗАВОДЕ	2
СОВРЕМЕННОЕ ПРОИЗВОДСТВО	3
ГАЗОВЫЙ КОТЕЛ «ХОПЕР»	4
ВОДОТРУБНЫЙ КОТЕЛ «БАРС»	8
ЖАРОТРУБНЫЙ КОТЕЛ «ВЯТИЧ»	14
КОНДЕНСАЦИОННЫЙ КОТЕЛ «ЗОРД»	18
КОТЕЛ НАРУЖНОГО РАЗМЕЩЕНИЯ ИРБИС НК	20
БЛОЧНО-МОДУЛЬНАЯ КОТЕЛЬНАЯ ИРБИС БК	22
СРАВНИТЕЛЬНАЯ ТАБЛИЦА АВТОМАТИКИ	25
АВТОМАТИКА УПРАВЛЕНИЯ КОТЛАМИ И ГОРЕЛКАМИ	26
КОМПЛЕКС УСЛУГ ЗАВОДА «ИРБИС»	30

# О ЗАВОДЕ

История завода котельного оборудования «Ирбис» начинается с 1932 года с мастерских по изготовлению запчастей для мукомольных мельниц. На базе этих мастерских был создан завод, состоящий из четырех цехов: литейного, механического, столярно-механического и кузнечного. Предприятие специализировалось на чугунном литье, отопительных котлах и запасных частях для сельского хозяйства.

В 1941 году завод был полностью переведен на выпуск оборонной продукции и к производству отопительного оборудования вернулся только в 1945 году. К 1950 году предприятие значительно увеличило свой производственный потенциал. В результате в 1957–1963 годах были успешно введены в эксплуатацию новые конвейеры.

В 1990-е годы было запущено производство отопительных котлов серии «Хопер», которые получили широкое распространение у российского потребителя. Ключевыми особенностями оборудования этой линейки являются широкий диапазон мощностей, а также большой выбор автоматики.

Инженеры-конструкторы предприятия находятся в постоянном поиске современных решений. В 2012 году завод «Ирбис» начал серийный выпуск блочно-модульных котельных и котлов наружного размещения, обладающих компактными габаритными размерами и высокой производительностью.

Позднее была расширена линейка газовых котлов. В 2014 году предприятие начало производить котлы «Барс» с принципиально новой конструкцией теплообменника. В 2018 завод представил линейку жаротрубного оборудования, получившего название «Вятич». А 2020 год ознаменовался для предприятия запуском серии инновационных конденсационных котлов «Зорд».

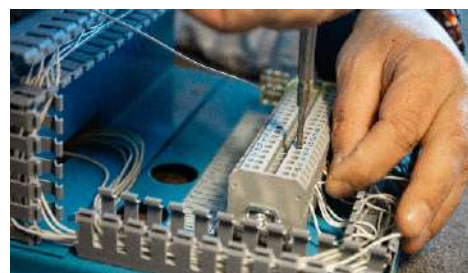


Акционерное общество «Завод котельного оборудования «Ирбис» (АО «Ирбис») – промышленное предприятие, предлагающее потребителям из России и ближнего зарубежья современное и энергоэффективное котельное оборудование.

Основное направление деятельности завода – производство промышленных газовых котлов, а также котельной автоматики различных видов. На данный момент АО «Ирбис» предлагает своим клиентам следующее оборудование:

- ☑ стальные отопительные котлы «Хопер» от 25 до 100 кВт с энергонезависимой, электроуправляемой и программируемой погодозависимой автоматикой;
- ☑ напольные котлы «Барс» от 50 до 500 кВт с энергозависимой и программируемой погодозависимой автоматикой;
- ☑ жаротрубные котлы «Вятч» от 0,25 до 3 МВт;
- ☑ конденсационные котлы «Зорд» от 120 до 1000 кВт;
- ☑ котлы наружного размещения до 1 МВт;
- ☑ котельная автоматика для котлов от 25 кВт;
- ☑ автоматика верхнего уровня для котельных.

Применение современного оборудования и методик производства позволяет заводу обеспечивать высокое качество производимой продукции и ее доступную стоимость, что делает сотрудничество с предприятием «Ирбис» надежным и взаимовыгодным. Продукция завода широко известна не только в России, но и за ее пределами: отопительные котлы «Хопер» и «Барс» успешно применяются в Казахстане, Узбекистане и других странах СНГ.





«Хопер 25»

«Хопер 50»

«Хопер 63»

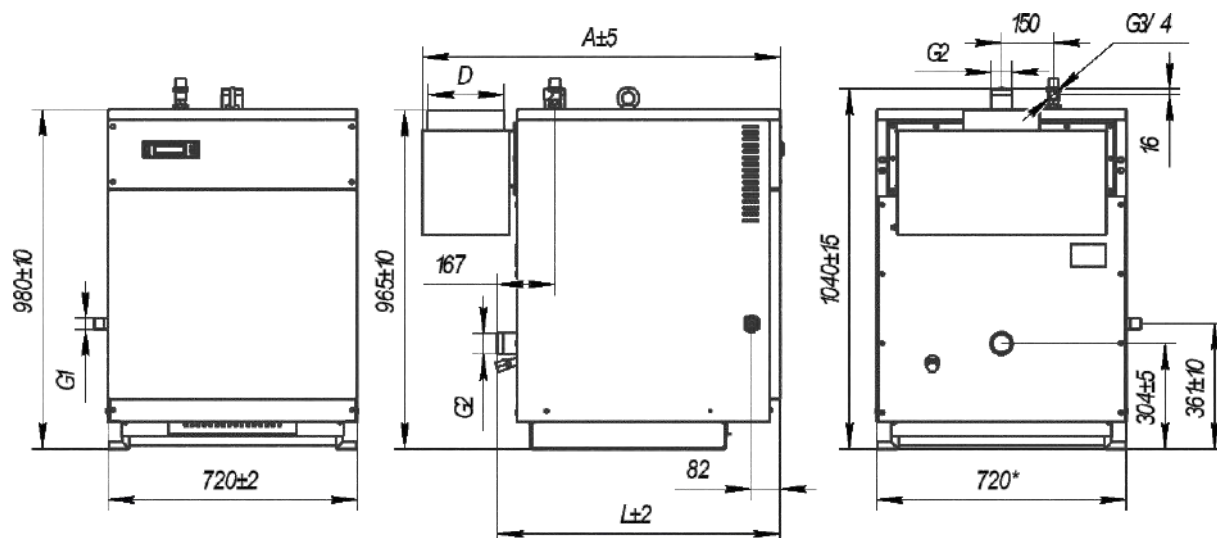
«Хопер 80»

«Хопер 100»

# ГАЗОВЫЙ КОТЕЛ «ХОПЕР»

Котлы серии «Хопер» выпускаются мощностью от 25 до 100 кВт с энергонезависимой автоматикой безопасности и регулирования САБК, электроуправляемой автоматикой КСУБ 20.05 и Elettrosit, а также программируемой погодозависимой автоматикой КСУБ 20.10.

## ГАБАРИТНЫЕ И ПРИСОЕДИНИТЕЛЬНЫЕ РАЗМЕРЫ



Типоразмер котла	L, мм	A, мм	D, мм
«Хопер 50»	575	734	180
«Хопер 63»	655	814	180
«Хопер 80»	815	1014	220
«Хопер 100»	735	934	220

## ХАРАКТЕРИСТИКИ КОТЛА «ХОПЕР»

Характеристика		«Хопер 25»	«Хопер 50»	«Хопер 63»	«Хопер 80»	«Хопер 100»
Номинальная теплопроизводительность, кВт		24,8	48,6	63,2	81,5	96,7
КПД, не менее, %		88	89	89	91	92
Вид топлива		природный газ по ГОСТ 5542 сжиженный газ по ГОСТ 20448				
Габаритные размеры	длина без дымохода, мм	520	520	600	680	760
	ширина, мм	462	720	720	720	720
	высота, мм	980				
Давление природного газа (мин   ном   макс), Па		900   1274   1800				
Номинальный расход природного газа, м <sup>3</sup> /ч		2,8	5,9	7,3	9,3	11,2
Максимальная температура воды на выходе, °С		95				
Давление воды, не более, МПа		0,3				
Объем воды в котле, л		13	43	52	60	69
Разрежение за котлом, Па		от 5 до 20				
Диаметр водяных патрубков		G2"				
Диаметр патрубков газопровода		G1/2"	G1"	G1"	G1"	G1"
Диаметр патрубка для подсоединения к дымоходу, мм		130	180	180	220	220
Масса нетто, не более, кг		140	230	270	295	330

# ГАЗОВЫЙ КОТЕЛ «ХОПЕР»

## «ХОПЕР» С КСУБ 20.10

- ☑ питание от электрической сети;
- ☑ жидкокристаллический дисплей с указателем температуры;
- ☑ регулировка температуры теплоносителя на выходе из котла в зависимости от температуры наружного воздуха;
- ☑ автоматическое поддержание температуры в помещении;
- ☑ задание суточного и недельного режима работы котла;
- ☑ дистанционное управление котлом по интерфейсу RS-485;
- ☑ диспетчеризация котла по каналам GSM/GPRS, Ethernet, Wi-Fi;
- ☑ контроль наличия пламени запальной горелки, тяги, присоединительного давления газа и максимальной температуры воды;
- ☑ возможность подключения к пульту управления;
- ☑ возможность SMS-оповещения;
- ☑ работа в котельных без обслуживающего персонала.



## «ХОПЕР» С КСУБ 20.05

- ☑ питание от электрической сети;
- ☑ указатель температуры;
- ☑ контроль и регулирование температуры теплоносителя;
- ☑ контроль наличия пламени запальной горелки, тяги и максимальной температуры воды;
- ☑ наличие встроенного регулятора давления газа;
- ☑ наличие двух клапанов класса С, перекрывающих подачу газа на основную горелку;
- ☑ возможность подключения к пульту управления;
- ☑ возможность подключения эквитермического регулятора температуры;
- ☑ возможность оповещения об аварии;
- ☑ работа в котельных без обслуживающего персонала.



## «ХОПЕР» С ELETTROSIT

- ☑ питание от электрической сети;
- ☑ работа за счет напряжения, вырабатываемого термопарой;
- ☑ указатель температуры;
- ☑ контроль и регулирование температуры теплоносителя;
- ☑ контроль наличия пламени запальной горелки, тяги и максимальной температуры воды;
- ☑ наличие встроенного регулятора давления газа;
- ☑ наличие двух клапанов класса С, перекрывающих подачу газа на основную горелку;
- ☑ пьезорозжиг запальной горелки;
- ☑ возможность оповещения об аварии.





## «ХОПЕР» С САБК

- ☑ работа на энергии давления газа;
- ☑ указатель температуры;
- ☑ контроль и регулирование температуры теплоносителя;
- ☑ контроль наличия пламени запальной горелки и разрежения за котлом (тяги);
- ☑ наличие встроенного регулятора давления газа;
- ☑ наличие двух клапанов класса С, перекрывающих подачу газа на основную горелку;
- ☑ пьезорозжиг запальной горелки;
- ☑ возможность оповещения об аварии.



## КЛЮЧЕВЫЕ ОСОБЕННОСТИ КОТЛА «ХОПЕР»

- ☑ мощность: 25-100 кВт;
- ☑ площадь отапливаемого помещения: 250-1000 м<sup>2</sup>;
- ☑ КПД: не менее 88 %;
- ☑ топливо: природный газ;
- ☑ размещение: напольное.

Водогрейные котлы «Хопер» завода «Ирбис» могут использоваться для отопления производственных цехов, теплиц, сельскохозяйственных предприятий, ферм, строительных городков, школ, детских садов, больниц и прочих помещений, а также в блочно-модульных и стационарных котельных.



## ЭНЕРГОНЕЗАВИСИМЫЕ И ЭНЕРГОЗАВИСИМЫЕ КОТЛЫ

К энергонезависимым котлам «Хопер» относятся модели с автоматикой САБК.

Благодаря тому, что котлы с энергонезависимой автоматикой не требуют для своей работы электроэнергии, для обустройства котельной на таких котлах достаточно провести газ и подключение к системе отопления и дымоходу.

Энергозависимыми моделями являются котлы с автоматикой Elettrosit, КСУБ 20.05 и КСУБ 20.10.

Ключевая особенность таких котлов заключается в том, что их необходимо подключать к электросети. Использование энергозависимой автоматики значительно расширяет функциональные возможности котла. Следует помнить, что для защиты оборудования от скачков напряжения или отключения электроэнергии рекомендуется использовать стабилизатор напряжения. Желательно также предусмотреть установку источника бесперебойного питания.



«Барс 50»

«Барс 63»

«Барс 80»

«Барс 100»

«Барс 120»

«Барс 150»

«Барс 200»

«Барс 250»

«Барс 300»

«Барс 400»

«Барс 500»

# ВОДОТРУБНЫЙ КОТЕЛ «БАРС»

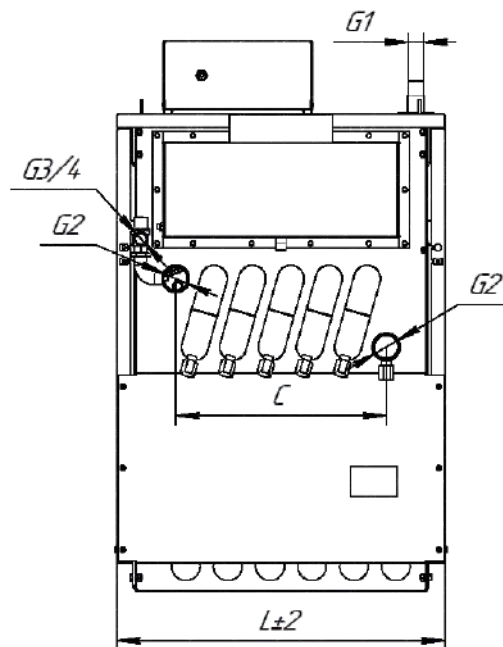
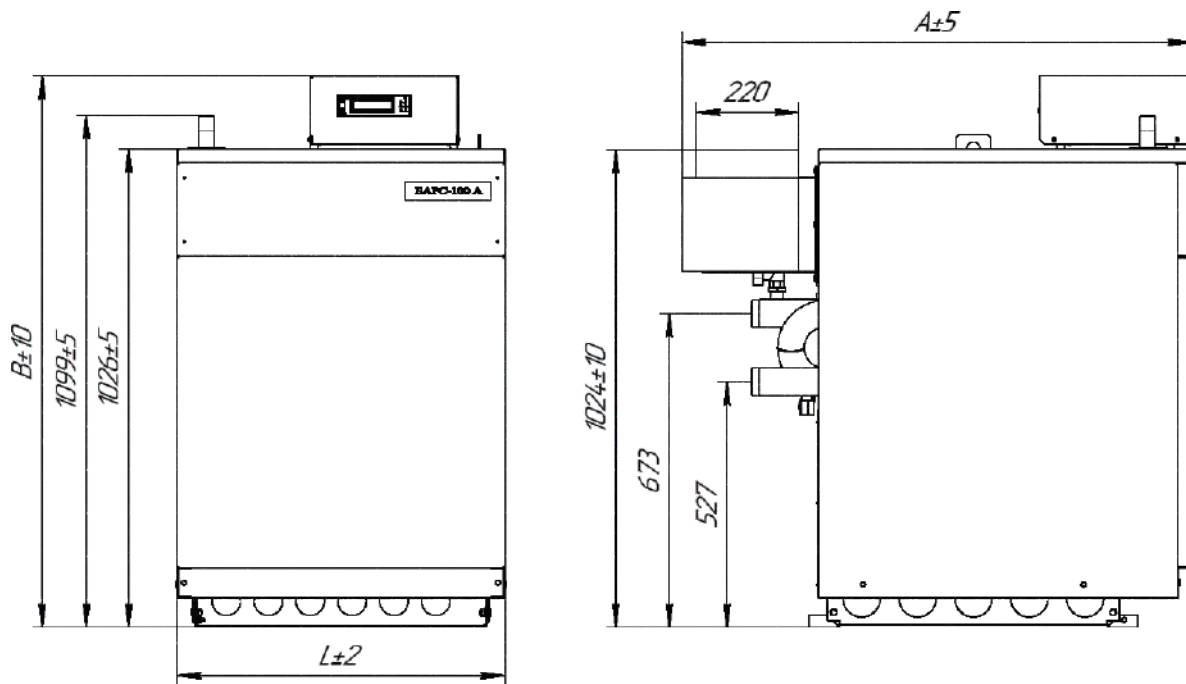
Завод котельного оборудования АО «Ирбис» предлагает своим клиентам водотрубные котлы «Барс» мощностью от 50 до 500 кВт с энергонезависимой автоматикой САБК, электроуправляемой автоматикой КСУБ 20.05 и программируемой погодозависимой автоматикой КСУБ 20.10 и 20.15.

## ХАРАКТЕРИСТИКИ КОТЛА «БАРС»

Характеристика		«Барс» 50 кВт	«Барс» 63 кВт	«Барс» 80 кВт	«Барс» 100 кВт	«Барс» 120 кВт	«Барс» 150 кВт	«Барс» 200 кВт	«Барс» 250 кВт	«Барс» 300 кВт	«Барс» 400 кВт	«Барс» 500 кВт
Теплопроизводительность, кВт		47	63	80	95	120	150	200	250	300	400	490
КПД, не менее, %		91										
Вид топлива		природный газ по ГОСТ 5542 сжиженный газ по ГОСТ 20448										
Габаритные размеры	длина, мм	1110	1094	1108	1094	1269	1269	1676	1721	1721	1781	1831
	ширина, мм	488	540	625	704	782	946	740	904	986	1232	1396
	высота, мм	1100	1184	1176	1184	1169	1209	1257	1290	1306	1313	1306
Давление газа (мин   ном   макс), Па		1000/1300   1500/2000   3000										
Расход природного газа, м <sup>3</sup> /ч		5,5	7	9,3	11,3	14	18	24	28	33	46	56
Макс. темп. воды на выходе, °С		95/110										
Давление воды, не более, МПа		0,6										
Объем воды в котле, л		10,5	17	18,5	21	23	26	30	41	46	56	66
Расход воды, не менее, м <sup>3</sup> /ч		2	2,6	3,3	4,2	5,1	6,3	9,2	10,5	12,6	16,8	21
Диаметр водяных патрубков		G2"										
Диаметр патрубков газопровода		G1"	G1"	G1"	G1"	G1¼"	G1¼"	G1¼"	G1½"	G1½"	G1½"	G2"
Диаметр патрубка для подсоединения к дымоходу, мм		180	220	220	220	250	300	300	350	350	400	450
Разрежение за котлом, Па		10-20	20-40	10-20	20-60	20-60	20-60	30-60	20-60	30-60	30-60	30-60
Уровень звука, не более, дБА		80										
Масса нетто, не более, кг		165	180	200	260	295	330	360	415	470	540	620

# ВОДОТРУБНЫЙ КОТЕЛ «БАРС»

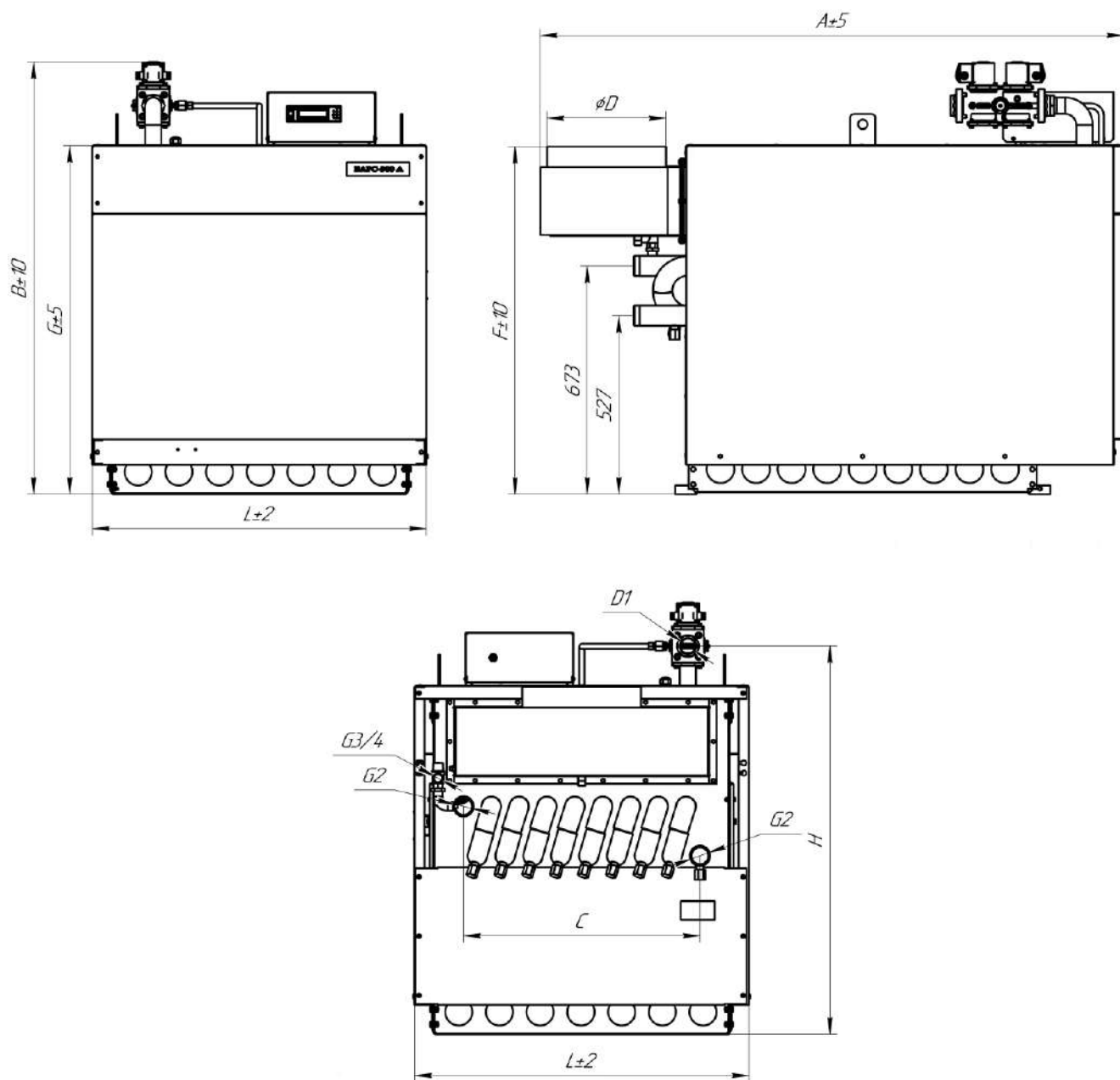
## ГАБАРИТНЫЕ И ПРИСОЕДИНИТЕЛЬНЫЕ РАЗМЕРЫ (50-100 КВТ)



Типоразмер котла	L, мм	A, мм	B, мм	C, мм
«Барс 50»	488	1110	1174	205
«Барс 63»	540	1094	1184	287
«Барс 80»	625	1107	1175	369
«Барс 100»	704	1094	1184	451

# ВОДОТРУБНЫЙ КОТЕЛ «БАРС»

## ГАБАРИТНЫЕ И ПРИСОЕДИНИТЕЛЬНЫЕ РАЗМЕРЫ (120-500 КВТ)



Типоразмер котла	L, мм	A, мм	B, мм	C, мм	D, мм	F, мм	G, мм	H, мм	D1
«Барс 120»	782	1269	1169	533	250	976	974	1063	G1¼"
«Барс 150»	946	1269	1169	697	300	976	970	1063	G1¼"
«Барс 200»	740	1676	1257	451	300	1024	1028	1028	G1¼"
«Барс 250»	904	1721	1275	615	350	1024	1028	1146	G1½"
«Барс 300»	986	1721	1275	697	350	1024	1028	1146	G1½"
«Барс 400»	1232	1781	1313	943	400	1025	1028	1176	G1½"
«Барс 500»	1373	1831	1307	1107	450	1025	1028	1170	G2"

# ВОДОТРУБНЫЙ КОТЕЛ «БАРС»

## «БАРС» С КСУБ 20.15

- ☑ питание от электрической сети;
- ☑ большая сенсорная панель для задания режимов и контроля параметров;
- ☑ регулировка температуры теплоносителя на выходе из котла в зависимости от температуры наружного воздуха;
- ☑ автоматическое поддержание температуры в помещении;
- ☑ задание суточного и недельного режима работы котла;
- ☑ дистанционное управление котлом по интерфейсу RS-485;
- ☑ диспетчеризация котла по каналам GSM/GPRS, Ethernet, Wi-Fi;
- ☑ управление котлом через интернет;
- ☑ управление котлом с помощью смартфона на базе операционной системы Android;
- ☑ архивация аварийных и технологических событий, а также действий оператора;
- ☑ сохранение параметров работы котла в виде графиков;
- ☑ контроль наличия пламени запальной горелки, разрежения за котлом (тяги), присоединительного давления газа и максимальной температуры воды;
- ☑ наличие двух клапанов класса С, перекрывающих подачу газа на основную горелку;
- ☑ наличие встроенного регулятора давления газа;
- ☑ возможность подключения к пульту управления;
- ☑ SMS-оповещение и подключение к пульту управления;
- ☑ возможность подключения комнатного термостата;
- ☑ возможность подключения датчика давления воды;
- ☑ возможность модуляции мощности (по отдельному заказу);
- ☑ автоматический розжиг запальной горелки при запуске котла;
- ☑ работа в котельных без обслуживающего персонала.



## «БАРС» С КСУБ 20.10

- ☑ питание от электрической сети;
- ☑ жидкокристаллический дисплей с указателем температуры;
- ☑ регулировка температуры теплоносителя на выходе из котла в зависимости от температуры наружного воздуха;
- ☑ автоматическое поддержание температуры в помещении;
- ☑ задание суточного и недельного режима работы котла;
- ☑ дистанционное управление котлом по интерфейсу RS-485;
- ☑ диспетчеризация котла по каналам GSM/GPRS, Ethernet, Wi-Fi;
- ☑ контроль наличия пламени запальной горелки, тяги, присоединительного давления газа и максимальной температуры воды;
- ☑ SMS-оповещение и подключение к пульту управления;
- ☑ возможность модуляции мощности (по отдельному заказу);
- ☑ работа в котельных без обслуживающего персонала.



## «БАРС» С КСУБ 20.05

- ☑ питание от электрической сети;
- ☑ указатель температуры;
- ☑ контроль и регулирование температуры теплоносителя;
- ☑ контроль наличия пламени запальной горелки, тяги и максимальной температуры воды;
- ☑ наличие встроенного регулятора давления газа;
- ☑ наличие двух клапанов класса С, перекрывающих подачу газа на основную горелку;
- ☑ возможность подключения к пульту управления;
- ☑ возможность подключения эквитермического регулятора температуры;
- ☑ возможность оповещения об аварии;
- ☑ работа в котельных без обслуживающего персонала.



## «БАРС» С САБК

- ☑ работа на энергии давления газа;
- ☑ указатель температуры;
- ☑ контроль и регулирование температуры теплоносителя;
- ☑ контроль наличия пламени запальной горелки и разрежения за котлом (тяги);
- ☑ наличие встроенного регулятора давления газа;
- ☑ наличие двух клапанов класса С, перекрывающих подачу газа на основную горелку;
- ☑ пьезорозжиг запальной горелки;
- ☑ возможность оповещения об аварии.



## КОТЛЫ С МОДУЛЯЦИЕЙ МОЩНОСТИ

Газовые отопительные котлы «Барс» с автоматикой КСУБ 20.10 и КСУБ 20.15 выпускаются в двух вариантах: с одноступенчатым и двухступенчатым регулированием теплопроизводительности — так называемой модуляцией мощности. Двухступенчатое регулирование позволяет наиболее эффективно и экономно организовывать отопление благодаря тому, что котел работает на максимальной мощности не все время.

Потребитель может настроить модуляцию под свои нужды. При этом по умолчанию такие котлы могут работать в двух режимах:

- ☑ до достижения заданной температуры котел работает на полную мощность, а затем переходит на малое горение, обеспечивая медленное снижение температуры воды; как только температура падает до порогового значения, заданного в автоматике, котел возвращается в режим большого горения;
- ☑ котел переходит на малое горение и работает на поддержание оптимальной температуры; для равномерного износа ресурса котла предусмотрено автоматическое переключение малого пламени с одной части коллектора на другую через определенное время.



«Вятич 0,25»

«Вятич 0,5»

«Вятич 0,63»

«Вятич 0,75»

«Вятич 1,0»

«Вятич 1,25»

«Вятич 1,5»

«Вятич 2,0»

«Вятич 3,0»

## ЖАРОТРУБНЫЙ КОТЕЛ «ВЯТИЧ»

АО «Ирбис» предлагает своим клиентам линейку жаротрубных котлов «Вятич». Благодаря своим конструктивным особенностям, надежности, а также эксплуатационным характеристикам двухходовые жаротрубные котлы «Вятич» завоевали популярность на российском рынке отопительного оборудования.

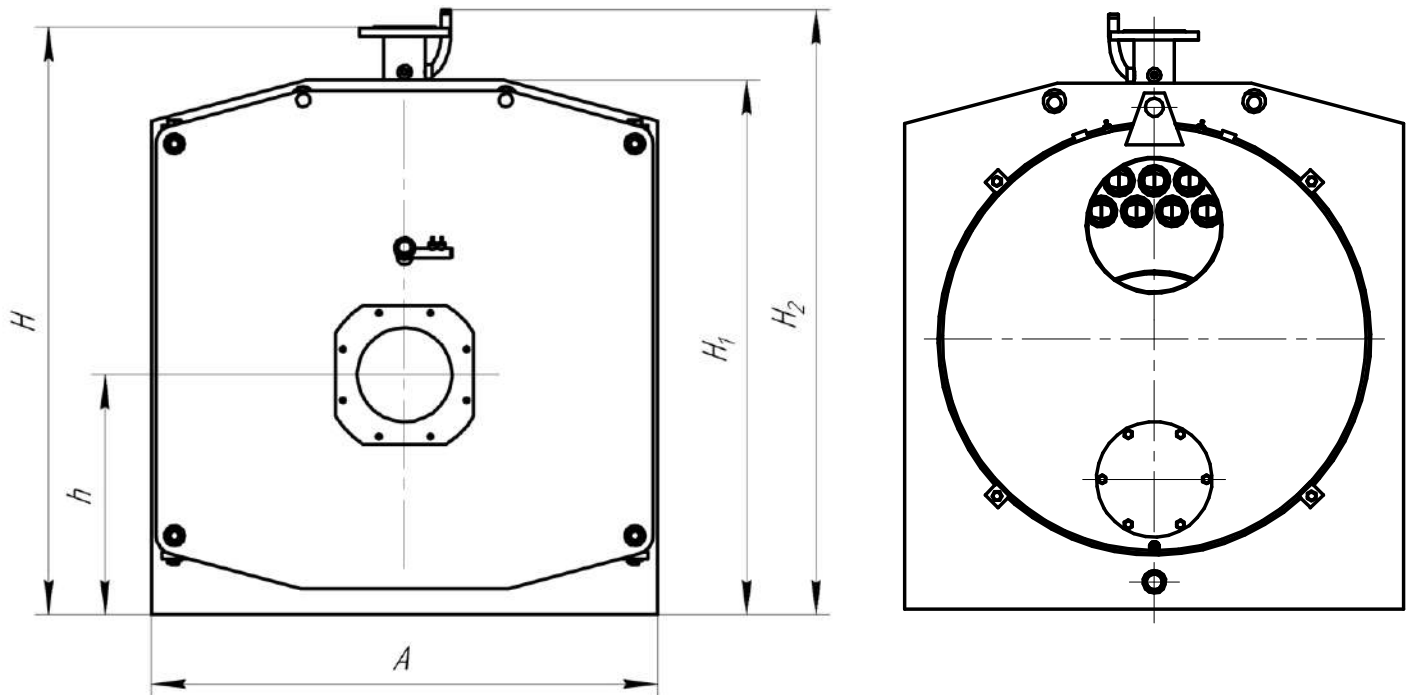
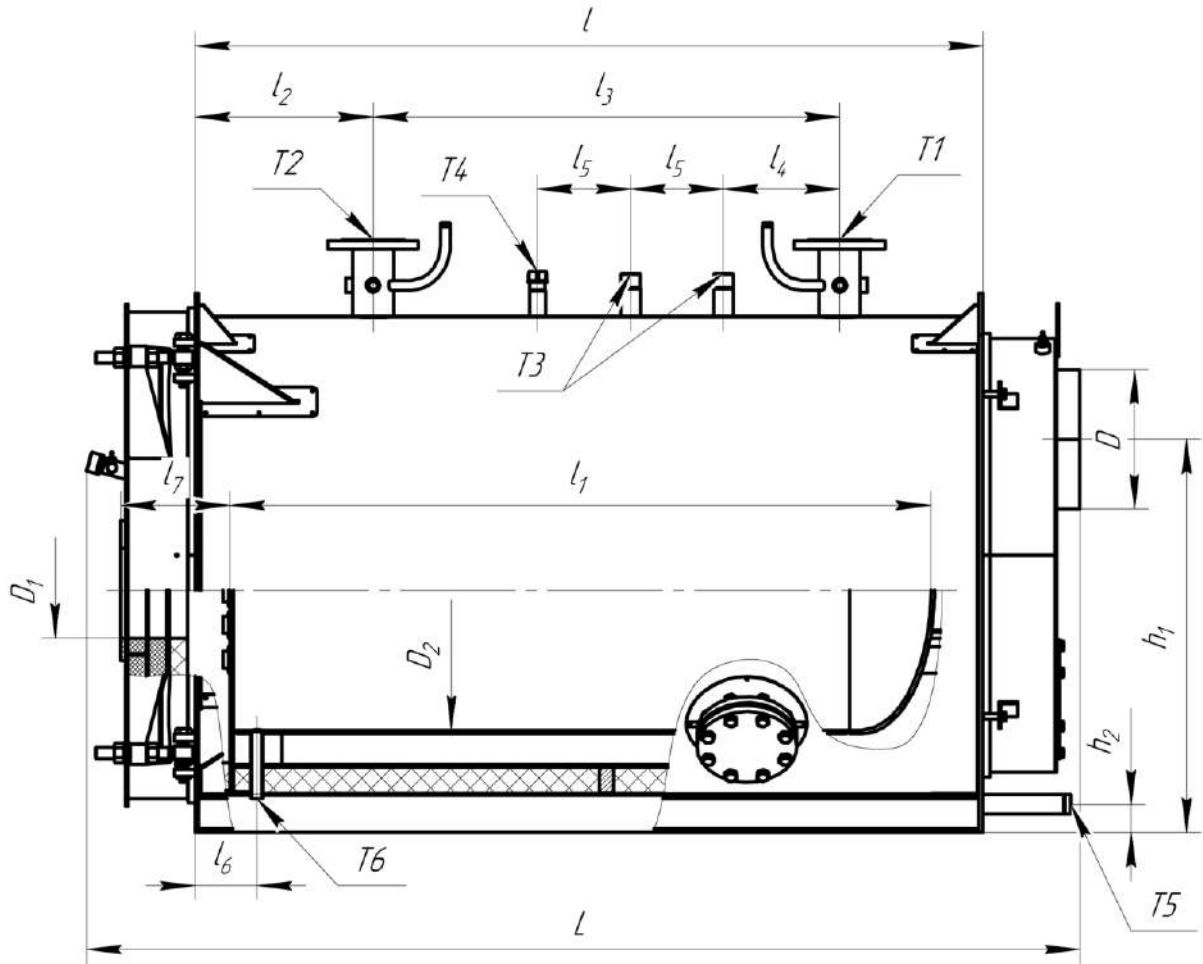


## ХАРАКТЕРИСТИКИ КОТЛА «ВЯТИЧ»

Характеристика		«Вятич» 0,25 МВт	«Вятич» 0,5 МВт	«Вятич» 0,63 МВт	«Вятич» 0,75 МВт	«Вятич» 1 МВт	«Вятич» 1,25 МВт	«Вятич» 1,5 МВт	«Вятич» 2 МВт	«Вятич» 3 МВт
Номинальная теплопроизводительность, МВт		0,25	0,50	0,63	0,75	0,96	1,25	1,44	2,00	3,00
КПД, не менее, %		92								
Вид топлива		газ природный по ГОСТ 5542-87 дизельное топливо по ГОСТ 305-2013								
Габаритные размеры	длина, мм	1698	2187	2320	2500	2575	2769	3168	3435	4054
	ширина, мм	900	1100	1200	1300	1400	1475	1700	1800	1860
	высота, мм	1115	1312	1425	1491	1600	1672	1865	1974	2090
Расход газа, м <sup>3</sup> /ч		28,2	57,3	73	86,2	117,6	142	171,9	230	332,5
Расход дизельного топлива, кг/ч		23	43	57	67,3	92	114	137	181	271,5
Температура воды на выходе из котла (макс), °С		110								
Рабочее давление воды, МПа		0,6								
Объем воды в котле, м <sup>3</sup>		0,20	0,46	0,59	0,67	1,03	1,53	1,53	2,10	2,75
Расход воды через котел при ΔТ=20 °С, м <sup>3</sup> /ч		10,7	22	27	32	43	54	64,5	86	129
Гидравлическое сопротивление котла, кПа		0,60	0,89	1,25	1,38	1,84	2,42	2,79	4,60	5,50
Аэродинамическое сопротивление котла, Па		286	354	500	531	683	775	864	884	860
Разрежение за котлом, Па		20	20	20	20	50	50	50	50	50
Температура уходящих газов, не менее, °С		160								
Диаметр патрубка подающей магистрали		DN65	DN80	DN80	DN100	DN125	DN125	DN125	DN150	DN200
Диаметр патрубка обратной магистрали		DN65	DN80	DN80	DN100	DN125	DN125	DN125	DN150	DN200
Диаметр штуцера предохранительного клапана		G1¼"	G1¼"	G1¼"	G1½"	G1½"	G1½"	G1½"	DN65	DN65
Диаметр штуцера для приборов		G1"								
Диаметр штуцера слива конденсата из топки/из дымохода		G¾"/G½"								
Диаметр штуцера слива воды		G1¼"								
Диаметр патрубка газохода, мм		D250	D300	D300	D350	D400	D400	D400	D500	D500
Диаметр топки, мм		500	600	650	700	800	800	900	900	1000
Длина топки, мм		1106	1500	1695	1810	1910	2110	2395	2625	3203
Объем топки, м <sup>3</sup>		0,20	0,41	0,53	0,67	0,93	1,03	1,47	1,62	2,45
Масса нетто, не более, кг		570	1100	1254	1600	2078	2600	3680	4500	5700

# ЖАРОТРУБНЫЙ КОТЕЛ «ВЯТИЧ»

## ГАБАРИТНЫЕ И ПРИСОЕДИНИТЕЛЬНЫЕ РАЗМЕРЫ



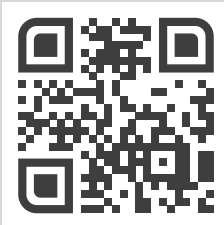
## ГАБАРИТНЫЕ И ПРИСОЕДИНИТЕЛЬНЫЕ РАЗМЕРЫ

Размер	«Вятич 0,25»	«Вятич 0,5»	«Вятич 0,63»	«Вятич 0,75»	«Вятич 1,0»	«Вятич 1,25»	«Вятич 1,5»	«Вятич 2,0»	«Вятич 3,0»
L, мм	1698	2187	2320	2500	2575	2769	3168	3435	4054
l, мм	1289	1695	1886	2010	2105	2305	2591	2845	3419
l <sub>1</sub> , мм	1106	1500	1695	1810	1910	2110	2395	2625	3203
l <sub>2</sub> , мм	301	383	488	412	500	460	485	603	665
l <sub>3</sub> , мм	762	1004	1090	1240	1220	1460	1696	1744	2094
l <sub>4</sub> , мм	200	250	250	250	250	250	300	500	390
l <sub>5</sub> , мм	181	200	200	200	200	200	200	350	814
l <sub>6</sub> , мм	131	133	133	133	135	188	165	195	300
l <sub>7</sub> , мм	250	257	225	251	236	234	273	298	300
A, мм	900	1100	1200	1300	1400	1475	1700	1800	1860
H, мм	1063	1275	1393	1460	1570	1672	1833	1942	2030
H <sub>1</sub> , мм	960	1160	1260	1360	1460	1540	1720	1820	1955
H <sub>2</sub> , мм	1115	1312	1425	1491	1600	1672	1865	1974	2090
h, мм	450	520	560	605	630	635	740	742	800
h <sub>1</sub> , мм	659	846	950	1010	1100	1160	1200	1350	1460
h <sub>2</sub> , мм	60	60	59	60	60	60	60	100	100
D, мм	250	300	300	350	400	400	400	500	550
D <sub>1</sub> , мм	162	200	230	265	265	265	290	300	320
D <sub>2</sub> , мм	500	600	650	700	800	800	900	900	900
T1, мм	DN65	DN80	DN80	DN100	DN125	DN125	DN125	DN150	DN200
T2, мм	DN65	DN80	DN80	DN100	DN125	DN125	DN125	DN150	DN200
T3, мм	G1¼"	G1¼"	G1¼"	G1½"	G1½"	G1½"	G1½"	DN65	DN65
T4, мм	G1"	G1"	G1"	G1"	G1"	G1"	G1"	G1"	G1"
T5, мм	G1¼"	G1¼"	G1¼"	G1¼"	G1¼"	G1¼"	G1¼"	G1¼"	G1¼"
T6, мм	G¾"	G¾"	G¾"	G¾"	G¾"	G¾"	G¾"	G¾"	G¾"

## ОСНОВНЫЕ ПРЕИМУЩЕСТВА КОТЛА «ВЯТИЧ»

- ☑ простота монтажа и обслуживания (внутренний осмотр котла возможен через смотровой люк без демонтажа запорной и предохранительной арматуры);
- ☑ компактность (габариты котла позволяют устанавливать его как в уже существующих, так и в строящихся котельных);
- ☑ возможность использования котла в блочно-модульных котельных;
- ☑ КПД свыше 91 % при невысоком аэродинамическом сопротивлении благодаря конструкции турбулизаторов;
- ☑ поддержание топочной камеры водоохлаждаемыми опорами;
- ☑ применение высококачественных теплоизоляционных материалов при изготовлении;
- ☑ широкий выбор дополнительных опций.





«Зорд 120»

«Зорд 280»

«Зорд 540»

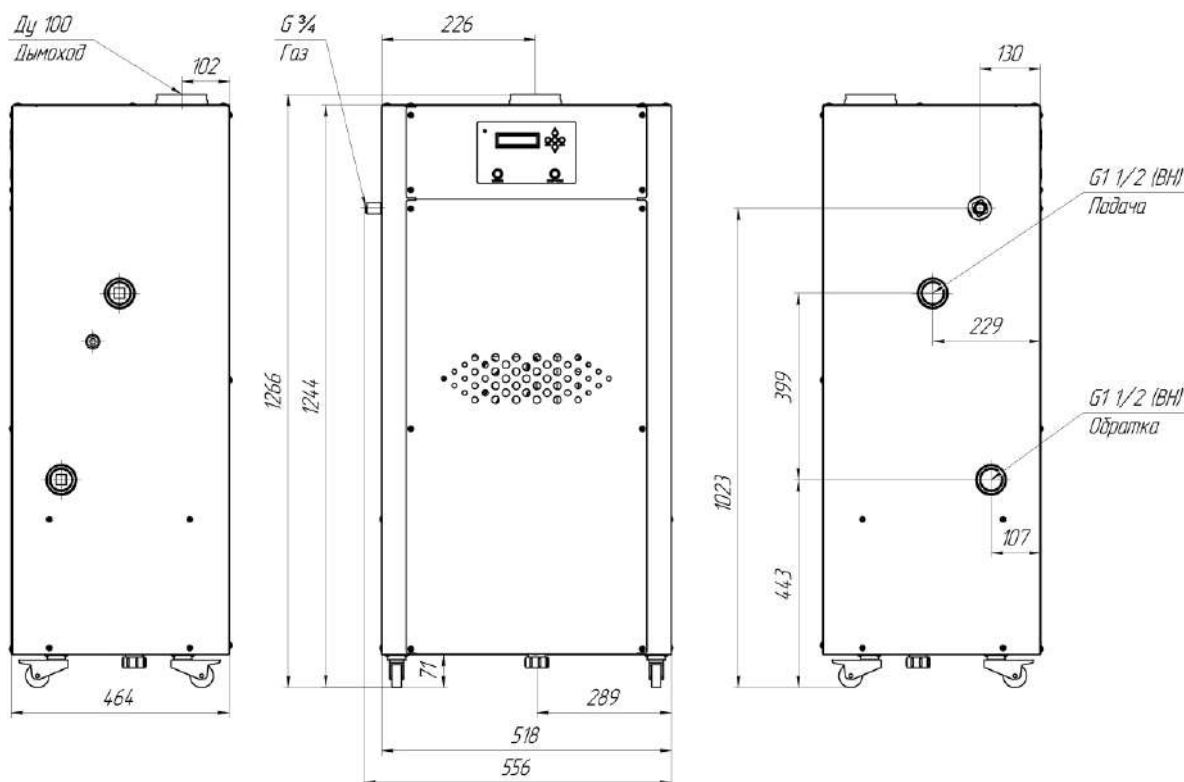
«Зорд 1000»

# КОНДЕНСАЦИОННЫЙ КОТЕЛ «ЗОРД»

Новая линейка конденсационных котлов «Зорд» сочетает в себе современные технологии, высокую производительность и небольшие размеры. Котлы можно устанавливать в каскад, что позволяет организовать компактные котельные большой мощности.

# КОНДЕНСАЦИОННЫЙ КОТЕЛ «ЗОРД»

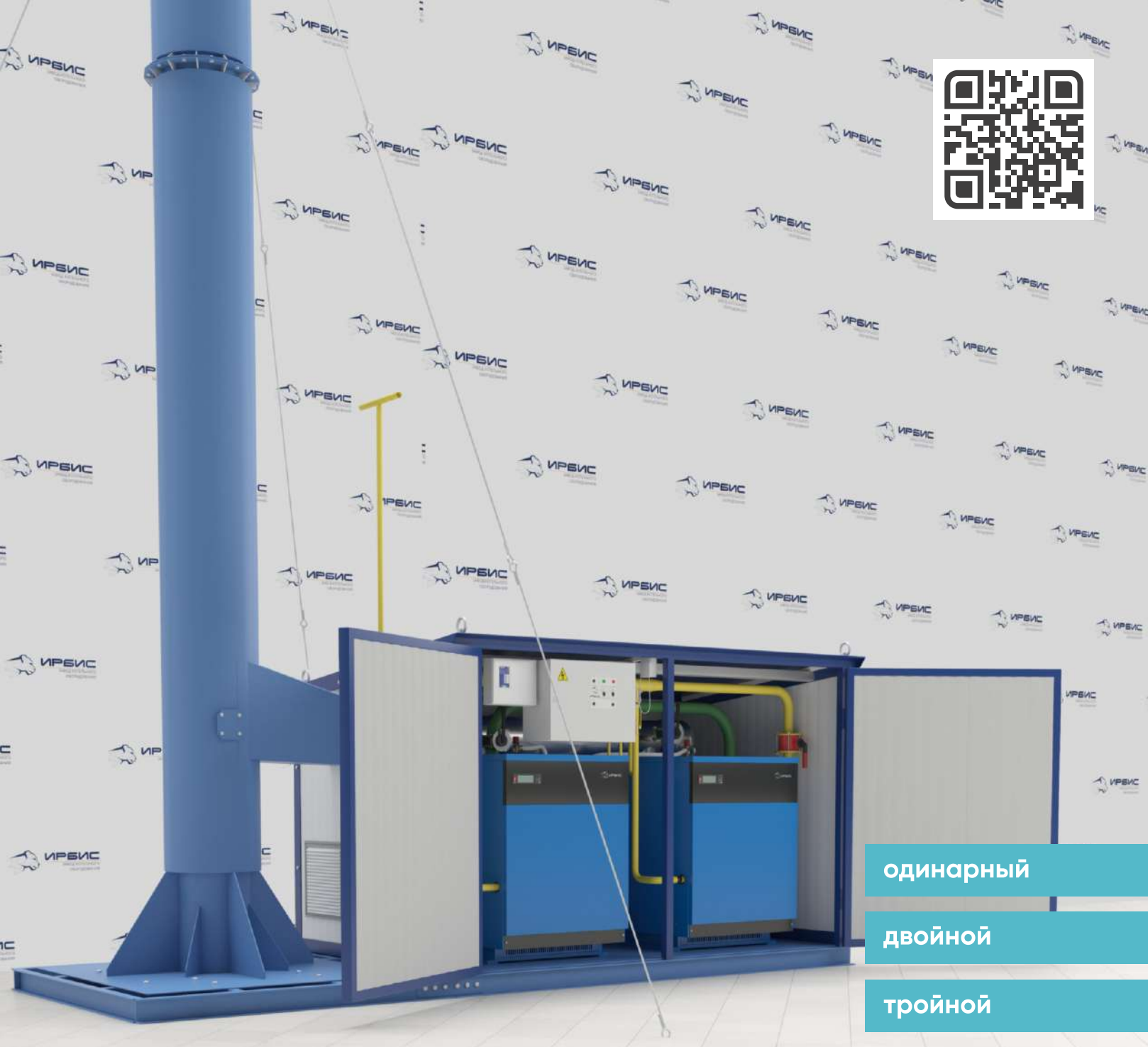
## ГАБАРИТНЫЕ И ПРИСОЕДИНИТЕЛЬНЫЕ РАЗМЕРЫ (120 КВТ)



## ХАРАКТЕРИСТИКИ КОТЛА «ЗОРД»

Характеристика		«Зорд 120»	«Зорд 280»	«Зорд 540»	«Зорд 1000»
Номинальная теплопроизводительность, кВт	90/70 °С, %	36-120	77-255	150-510	285-950
	50/30 °С, %	39-130	85-280	170-550	310-1040
КПД (90/70 °С   50/30 °С), %		97   105			
Вид топлива		Природный газ низкого давления ГОСТ 5542			
Габаритные размеры (длина×ширина×высота), мм		464×518×1266	1643×784×1836	1643×784×1986	
Диапазон модуляции, %		30-100			
Давление природного газа (мин   ном   макс), Па		1000/2000   1300/2500   5000			
Расход природного газа (мин   макс), м <sup>3</sup> /ч		3,6   13,5	8,9   29,6	16,8   56	30,9   103
Максимальная температура воды на выходе котла, °С		90/95*			
Давление воды (мин   макс), МПа		0,1   0,6			
Объем воды в котле, л		6	44	56	91
Расход воды через котел (мин   ном ΔТ=20 °С   макс), не менее, м <sup>3</sup> /ч		0,6   5,1   10	1   14   24	2,7   23   39	5   43   71
Гидравл. сопротивление котла по теплоносителю, при номинальном расходе воды (ΔТ=20 °С), мбар		120			
Разрежение за котлом, не менее, Па		10			
Температура уходящих газов (90/70   50/30), °С		100   55			
Масса нетто, не более, кг		80	380	500	720

\* При давлении сетевой воды в системе не менее 0,15 МПа и перепаде ΔТ от 20 до 30 °С.



одинарный

двойной

тройной

# КОТЕЛ НАРУЖНОГО РАЗМЕЩЕНИЯ ИРБИС НК

Наружные газовые котлы Ирбис НК выпускаются в различных комплектациях, которые учитывают самые различные требования клиентов к оснащению. Завод котельного оборудования АО «Ирбис» изготавливает котлы наружного размещения мощностью от 25 до 1000 кВт.

# КОТЕЛ НАРУЖНОГО РАЗМЕЩЕНИЯ ИРБИС НК

## ВИДЫ КОТЛОВ НАРУЖНОГО РАЗМЕЩЕНИЯ

Котлы наружного размещения Ирбис НК собираются на основе водогрейных котлов «Хопер» или «Барс». Корпус оборудования выполнен из сэндвич-панелей с негорючим наполнителем.

Такие котлы устанавливаются снаружи отапливаемого здания и бывают:

- одинарными (при наличии в боксе одного котла, до 500 кВт);
- двойными (при наличии в боксе двух котлов, до 1000 кВт);
- тройными (при наличии в боксе трех котлов, до 300 кВт).

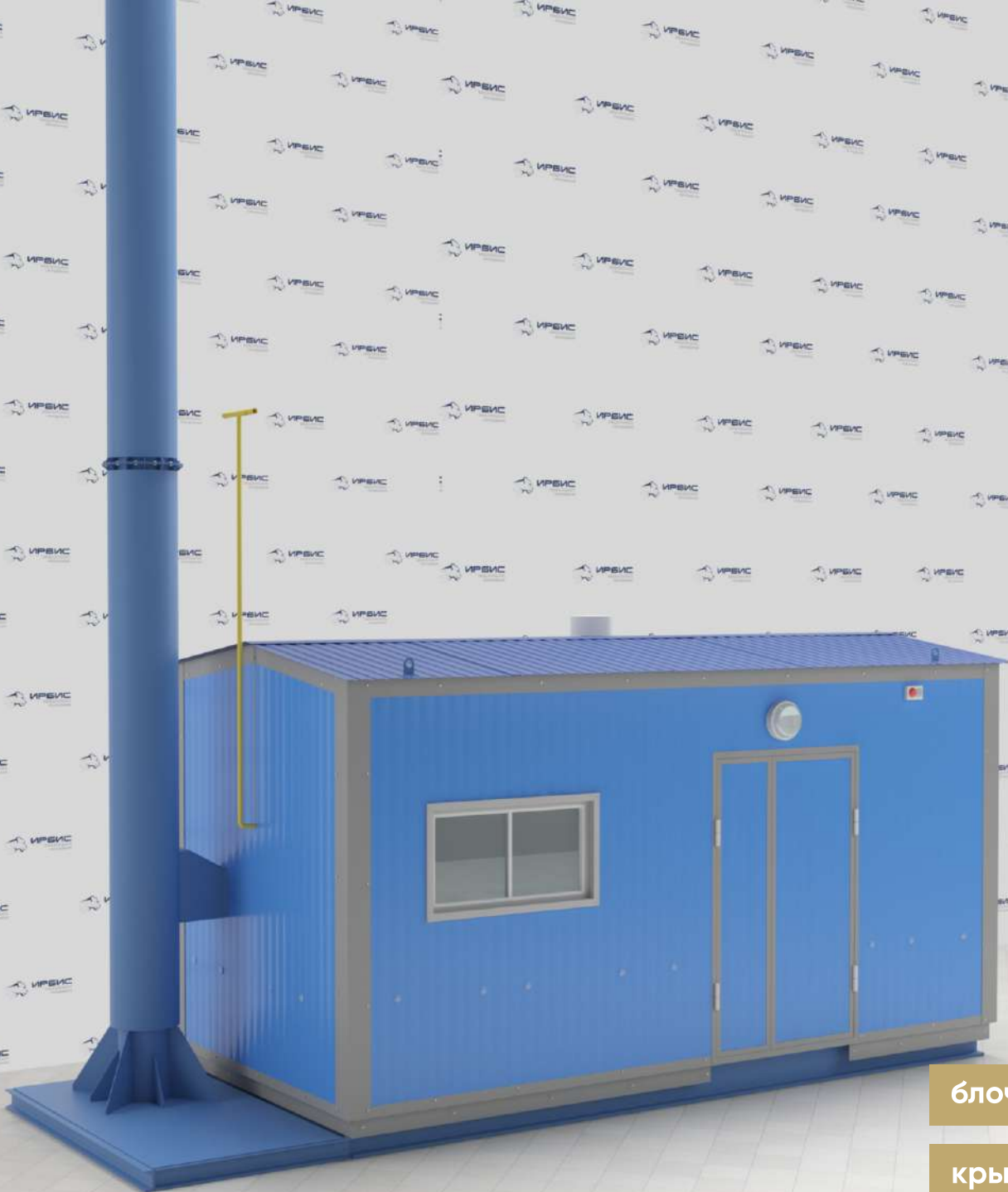
Уровень комплектации и автоматизации определяется потребителем. Дополнительно котлы Ирбис НК могут быть укомплектованы:

- узлами учета газа и электроэнергии;
- регулятором или датчиком давления газа;
- сигнализатором загазованности с электромагнитным отсечным клапаном;
- системой предотвращения образования накипи и узлами учета тепла (устанавливаются в помещении отдельно).



## ХАРАКТЕРИСТИКИ ТИПОВОГО КОТЛА ИРБИС НК

Характеристика		НК 100	НК 100×1	НК 100×2	НК 150×2	НК 100×3	НК 300×2	НК 500×2
Теплопроизводительность, кВт		100	100	100×2	150×2	100×3	300×2	500×2
КПД, не менее, %		92	92	92	91	91	91	91
Количество тепловых блоков, шт.		1	1	2	2	3	2	2
Давление природного газа (мин   ном   макс), Па		1500/2000/2200/2500   2000/2500/3000   3000/4000						
Расход природного газа, м <sup>3</sup> /ч		11,2	11,2	22,4	36	33,6	66	112
Расход воды, не менее, м <sup>3</sup> /ч		3,2	3,2	6,5	12,6	9,6	25,2	42
Давление воды, не более, МПа		0,3	0,3	0,3	0,6	0,3	0,6	0,6
Макс. темп. воды на выходе, °С		95						
Объем воды в котле, л		75	75	140	140	250	115	210
Габаритные размеры (без дымовой трубы)	длина, мм	1220	1650	2520	2400	3650	2800	3500
	ширина, мм	960	1500	1850	1850	1850	2200	2350
	высота, мм	1440	1760	1760	1960	1760	2160	2200
Ø резьбы патрубков для присоед. к системе отопления		Ду50	Ду50	Ду65	Ду65	Ду65	Ду65	Ду80
Ø резьбы патрубка газопровода		Ду25	Ду50	Ду50	Ду50	Ду50	Ду65	Ду65
Ø дымохода/дымовой трубы, мм		220	220	273	426	325	530	530×2
Масса нетто, не более, кг		480	1200	1550	1800	2500	2500	3000



блочная

крышная

# БЛОЧНО-МОДУЛЬНАЯ КОТЕЛЬНАЯ ИРБИС БК

Блочно-модульные котельные Ирбис БК собираются как на базе котлов «Хопер», «Барс» и «Вятич», так и на базе котлов других марок. Заказ блочно-модульных котельных – идеальный способ организации отопления в помещениях с любой площадью. Для уточнения цены и комплектации заполните опросный лист.



## ОСОБЕННОСТИ БЛОЧНО-МОДУЛЬНОЙ КОТЕЛЬНОЙ

Завод котельного оборудования «Ирбис» производит блочно-модульные котельные Ирбис БК мощностью от 50 кВт до 10 МВт.

Котельные изготавливаются по индивидуальным проектам и проходят огневые испытания на стендах собственной испытательной лаборатории предприятия.

Блочные котельные Ирбис БК – это:

- максимальная заводская готовность;
- быстрый монтаж и ввод в эксплуатацию;
- работа без постоянного присутствия оператора;
- возможность полной автоматизации работы, в том числе и в зависимости от температуры наружного воздуха;
- возможность поддержания температуры горячего водоснабжения по заданному графику;
- диспетчеризация по каналам GSM/GPRS, Ethernet, Wi-Fi;
- возможность гибкого подбора необходимого уровня комплектации и автоматизации.

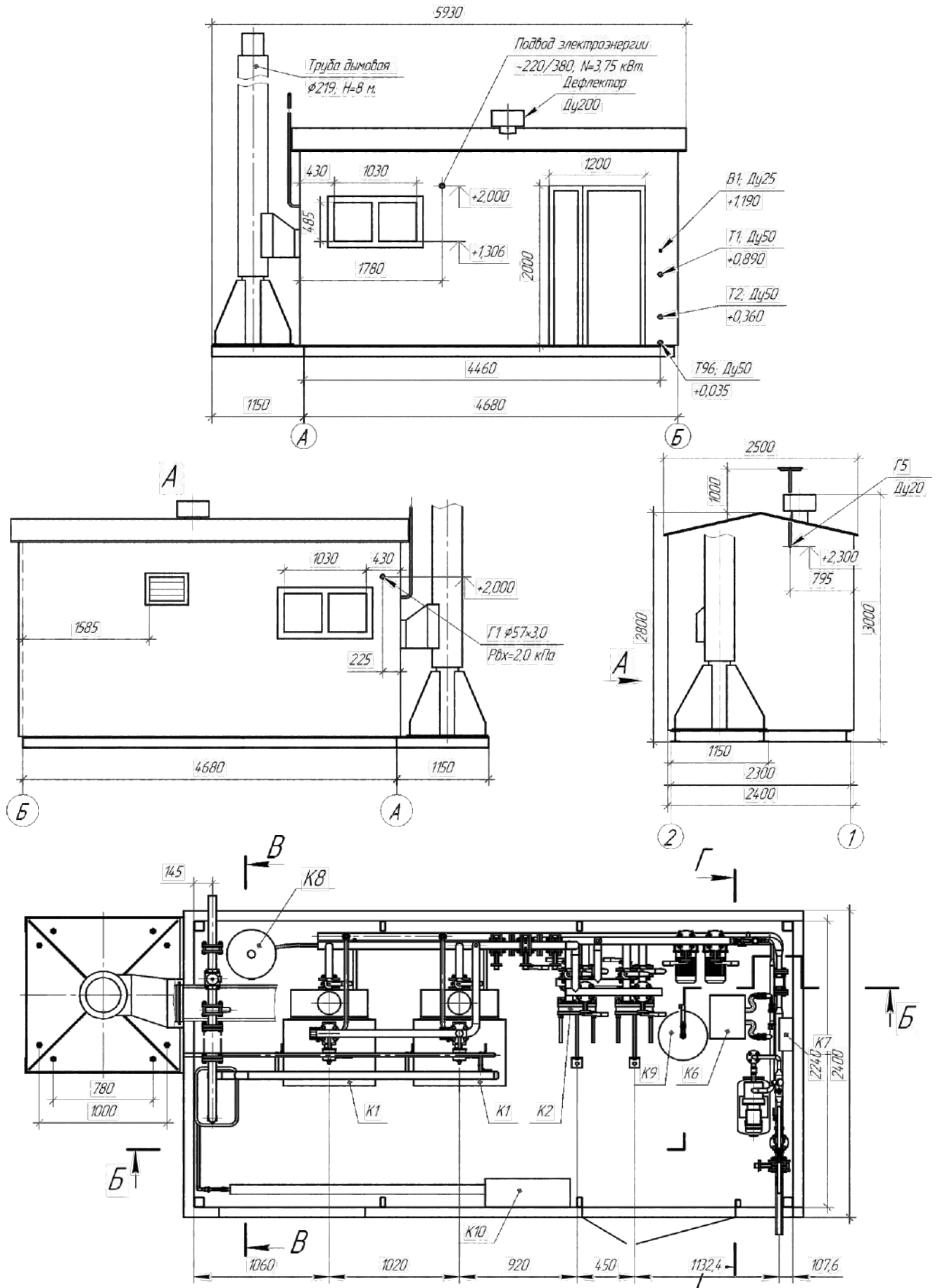


## ХАРАКТЕРИСТИКИ ТИПОВОЙ КОТЕЛЬНОЙ ИРБИС БК

Характеристика		БК 0,3 МВт	БК 0,6 МВт	БК 1 МВт	БК 2 МВт	БК 4 МВт	БК 8 МВт	БК 10 МВт
Теплопроизводительность, кВт		300	600	1000	2000	4000	8000	10000
Количество транспортных модулей, шт.		1	1	2	3	4	7	7
Габаритные размеры (без дымовой трубы)	длина, мм	7600	8300	9300	9560	10250	17600	21700
	ширина, мм	3160	3000	4600	6600	8660	8660	9000
	высота, мм	3100	3000	3300	3300	3000	3000	3000
Номинальный расход газа, м <sup>3</sup> /ч		34	66	120	234	448	896	1120
Макс. темп. воды на выходе, °С		95						
Температура теплоносителя на входе в котлы, °С		70						
Температура теплоносителя после котлов, °С		110	110	110	110	115	115	115
Температура ГВС, °С		60±5						
Присоединительное давление газа к котельной, не более, кПа		5	5	5	5	40	40	40
Расход воды, не менее, м <sup>3</sup> /ч		28	30	18	38	38	38	38
Масса нетто, не более, кг		7200	8500	18000	25000	36000	48000	50000

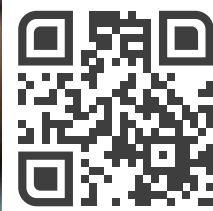
# БЛОЧНО-МОДУЛЬНАЯ КОТЕЛЬНАЯ ИРБИС БК

## ГАБАРИТНЫЕ РАЗМЕРЫ ТИПОВОЙ КОТЕЛЬНОЙ ИРБИС БК



# СРАВНИТЕЛЬНАЯ ТАБЛИЦА АВТОМАТИКИ

Автоматика	САБК	Elettrosit	КСУБ 20.05	КСУБ 20.10	КСУБ 20.15
ОСНАЩЕНИЕ					
Контроль параметров:					
- указатель температуры	✓	✓	✓		
- жидкокристаллический дисплей с указанием температуры				✓	
- сенсорная панель для контроля параметров и задания режимов					✓
РАБОТА КОТЛА					
Принцип работы котла:					
- работа на энергии давления газа	✓				
- работа за счет напряжения, вырабатываемого термогенератором (термопарой)		✓			
- питание от электрической сети 220 В, 50 Гц		✓	✓	✓	✓
Розжиг запальной горелки:					
- ручной					
- пьезорозжиг	✓	✓			
- автоматический розжиг при запуске котла			✓	✓	✓
БЕЗОПАСНОСТЬ					
Контроль наличия пламени запальной горелки и разряжения за котлом (тяги)	✓	✓	✓	✓	✓
Контроль максимальной температуры теплоносителя		✓	✓	✓	✓
Контроль присоединительного давления газа				✓	✓
Контроль и регулирование температуры теплоносителя	✓	✓	✓	✓	✓
Наличие встроенного регулятора давления газа	✓	✓	✓	✓	✓
Наличие двух клапанов класса С, перекрывающих подачу газа на основную горелку	✓	✓	✓	✓	✓
ВОЗМОЖНОСТИ					
Возможность подключения к пульту управления			✓	✓	✓
Возможность подключения комнатного термостата			✓	✓	✓
Регулировка температуры теплоносителя на выходе из котла:					
- в ручном режиме	✓	✓	✓	✓	✓
- в зависимости от температуры наружного воздуха (при подключении эквитермического регулятора)			✓		
- в зависимости от температуры наружного воздуха (встроенный эквитермический регулятор)				✓	✓
- в зависимости от температуры в отапливаемом помещении				✓	✓
Возможность использования в котельных без обслуживающего персонала			✓	✓	✓
Возможность подключения датчика давления воды				✓	✓
Дистанционное управление котлом по интерфейсу RS-232/RS-485				✓	✓
Управление котлом через интернет					✓
Управление котлом с помощью смартфона на базе ОС Android					✓
Возможность оповещения об аварии	✓	✓	✓	✓	✓
Архивация аварийных и технологических событий, а также действий оператора					✓
Сохранение параметров работы котла в виде графиков					✓



# АВТОМАТИКА

## УПРАВЛЕНИЯ КОТЛАМИ И ГОРЕЛКАМИ

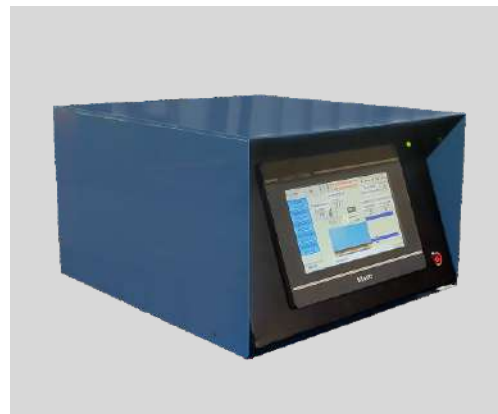
Безопасность, надежность, простота и удобство эксплуатации котлов обеспечивается применением современных блоков автоматики. Разработка и изготовление автоматики для газовых котлов, горелок и котельных — одно из главных направлений деятельности предприятия.

## АВТОМАТИКА КСУБ 20.15

Блок предназначен для управления отопительными газовыми котлами мощностью до 500 кВт.

Особенности автоматики:

- ☑ сенсорная панель для задания режимов и контроля;
- ☑ автоматический розжиг запальной горелки при запуске котла;
- ☑ контроль максимальной температуры теплоносителя;
- ☑ регулировка температуры теплоносителя на выходе из котла в зависимости от температуры наружного воздуха;
- ☑ автоматическое поддержание температуры в помещении;
- ☑ задание суточного и недельного режима работы котла;
- ☑ возможность SMS-оповещения и подключения к пульту;
- ☑ возможность подключения датчика давления воды;
- ☑ дистанционное управление котлом по интерфейсу RS-485;
- ☑ управление котлом через интернет и с помощью смартфона;
- ☑ двухступенчатое регулирование теплопроизводительности;
- ☑ архивация аварийных и технологических событий;
- ☑ сохранение параметров работы котла в виде графиков;
- ☑ диспетчеризация котла по каналам GSM/GPRS, Ethernet, Wi-Fi.



## АВТОМАТИКА КСУБ 20.10

Блок предназначен для управления отопительными газовыми котлами мощностью до 500 кВт.

Особенности автоматики:

- ☑ жидкокристаллический дисплей с указателем температуры;
- ☑ автоматический розжиг запальной горелки при запуске котла;
- ☑ контроль наличия пламени запальной горелки и тяги;
- ☑ контроль максимальной температуры теплоносителя;
- ☑ контроль присоединительного давления газа;
- ☑ регулировка температуры теплоносителя на выходе из котла в зависимости от температуры наружного воздуха;
- ☑ автоматическое поддержание температуры в помещении;
- ☑ задание суточного и недельного режима работы котла;
- ☑ возможность подключения к пульту управления;
- ☑ возможность использования в котельных без обслуживающего персонала;
- ☑ возможность подключения датчика давления воды;
- ☑ дистанционное управление котлом по интерфейсу RS-485;
- ☑ возможность SMS-оповещения;
- ☑ двухступенчатое регулирование теплопроизводительности;
- ☑ диспетчеризация котла по каналам GSM/GPRS, Ethernet, Wi-Fi.



## АВТОМАТИКА КСУБ 20.05

Блок предназначен для управления отопительными газовыми котлами мощностью до 500 кВт.

Особенности автоматики:

- ☑ указатель температуры;
- ☑ автоматический розжиг запальной горелки при запуске котла;
- ☑ контроль наличия пламени запальной горелки и тяги;
- ☑ контроль максимальной температуры теплоносителя;
- ☑ контроль и регулирование температуры теплоносителя;
- ☑ наличие встроенного регулятора давления газа;
- ☑ наличие двух клапанов класса С, перекрывающих подачу газа на основную горелку;
- ☑ возможность подключения к пульту управления;
- ☑ возможность подключения эквитермического регулятора температуры;
- ☑ возможность использования в котельных без обслуживающего персонала;
- ☑ возможность оповещения об аварии.



## АВТОМАТИКА КСУБ 40

Блок предназначен для управления стационарными и блочно-модульными котельными мощностью до 500 кВт.

Функциональные возможности:

- ☑ регулировка теплопроизводительности котельной;
- ☑ использование котельного оборудования как в ручном, так и в автоматическом режиме;
- ☑ контроль и регулировка давления в контуре циркуляции теплоносителя в требуемом диапазоне;
- ☑ автоматическое включение резервных насосов;
- ☑ регулировка температуры воды в системе отопления в зависимости от температуры наружного воздуха в соответствии с температурным графиком;
- ☑ наполнение бака аккумулятора и поддержание требуемого уровня воды в нем;
- ☑ индикация состояния оборудования котельной;
- ☑ поддержание заданной температуры воды в системе ГВС;
- ☑ передача аварийных сигналов на диспетчерский пункт;
- ☑ дистанционное управление котельной по интерфейсу RS-485;
- ☑ передача информации о состоянии котельной в диспетчерский пункт с использованием GPRS-, GSM-модемов и сетевых шлюзов.



## ЩИТ УПРАВЛЕНИЯ КОТЛОМ ЩУК

Щит управления предназначен для управления отопительными котлами с горелками мощностью до 4,5 МВт.

ЩУК обеспечивает автоматический, полуавтоматический, ручной и дистанционный режимы работы.

Функциональные возможности:

- ☑ автоматический пуск и остановка горелки;
- ☑ автоматическое регулирование теплопроизводительности горелки в режиме позиционного и плавного регулирования;
- ☑ возможность регулировки температуры на выходе из котла: в ручном режиме, в зависимости от температуры наружного воздуха или от внешнего регулятора;
- ☑ поддержание заданного давления в топке котла;
- ☑ аварийная остановка котла с указанием причины аварии;
- ☑ отображение параметров работы котла на дисплее;
- ☑ постоянный контроль параметров датчиков работы котла;
- ☑ дистанционное управление котлом по интерфейсу RS-485;
- ☑ передача информации о состоянии котла в диспетчерский пункт с использованием GPRS-, GSM-модемов и сетевых шлюзов.



## КАСКАДНЫЙ РЕГУЛЯТОР КР-2, КР-3

Блок предназначен для управления каскадами котлов мощностью до 4 МВт.

Комплект автоматики обеспечивает:

- ☑ автоматическое регулирование теплопроизводительности группы котлов в зависимости от температуры наружного воздуха по заданному температурному графику;
- ☑ автоматическое поддержание заданного давления в контуре циркуляции теплоносителя с помощью системы подпитки;
- ☑ автоматическое переключение циркуляционных насосов с рабочего на резервный при отсутствии перепада;
- ☑ переключение в безопасный режим в аварийной ситуации;
- ☑ выдачу сигнала аварии по общекотельным параметрам, вышедшим за пределы нормы;
- ☑ контроль уровня загазованности по  $CH_4$  и CO в котельной;
- ☑ формирование и передачу информации о состоянии котельной на пульт дистанционного управления;
- ☑ контроль и индикацию состояния тепловых модулей, блокировку аварийных ситуаций в котельной;
- ☑ дистанционное управление котельной по интерфейсу RS-485;
- ☑ передачу информации о состоянии котельной в диспетчерский пункт с использованием GPRS-, GSM-модемов и сетевых шлюзов.





# КОМПЛЕКС УСЛУГ

## ЗАВОДА «ИРБИС»

АО «Ирбис» предлагает своим клиентам широкий перечень услуг, включая сервисное обслуживание, испытания в собственной аккредитованной лаборатории, диспетчеризацию котельных и котлов наружного размещения, а также пусконаладочные и режимно-наладочные работы.



## ПУСКОНАЛАДКА, РЕЖИМНАЯ НАЛАДКА

Пусконаладочные работы (ПНР) – комплекс мероприятий по вводу в эксплуатацию смонтированного оборудования.

Пусконаладочные работы обеспечивают его эффективное использование, позволяют исключить нарушения и недостатки в работе газовых установок, а также гарантируют безопасность функционирования и эксплуатации газоиспользующего оборудования.

Режимная наладка – перечень работ, включающий наладку:

- ☑ газоиспользующего оборудования в целях достижения оптимального режима работы в диапазоне рабочих нагрузок;
- ☑ средств автоматического регулирования процессов сжигания топлива;
- ☑ вспомогательного оборудования.

Наладка котлов позволяет выявить недостатки в их конструктиве и эксплуатации, наметить и осуществить комплекс мероприятий, повышающих экономичность и эффективность изделия.



## СЕРВИСНОЕ ОБСЛУЖИВАНИЕ

Сервисное (техническое) обслуживание – это полный комплекс работ, направленных на обеспечение надежной и безаварийной работы котельной установки.

Для каждого вида оборудования разработан отдельный перечень мероприятий с указанием периодичности необходимости их выполнения.

Опытные специалисты завода котельного оборудования «Ирбис» не только проводят полное техническое обслуживание котлов и котельных, но и обеспечивают консультационную поддержку по вопросам эксплуатации.

Регулярное обслуживание позволит вам:

- ☑ избежать поломок котлов и их комплектующих;
- ☑ продлить срок службы отопительного оборудования;
- ☑ понизить расход топлива;
- ☑ получить более эффективную теплоотдачу;
- ☑ сократить финансовые расходы;
- ☑ обеспечить безопасность и комфорт персонала.



## ДИАГНОСТИКА И РЕМОНТ

Диагностика и ремонт газоиспользующего оборудования представляют собой совокупность работ, которые направлены на выявление неисправностей, их ликвидацию и последующую настройку.

Комплексная диагностика включает в себя проверку всех систем и компонентов, включая котлы, средства управления и безопасности, а также насосы. После диагностики заказчику предоставляется подробный отчет, в котором указаны выявленные неисправности и рекомендации по их устранению.

Ремонт промышленных газовых котлов и котельных осуществляется специалистами завода в кратчайшие сроки. Использование качественных запасных частей гарантирует длительную и надежную работу оборудования после проведения ремонта.

Для осуществления ремонтных работ в котельной осуществляется выезд инженеров на объект.

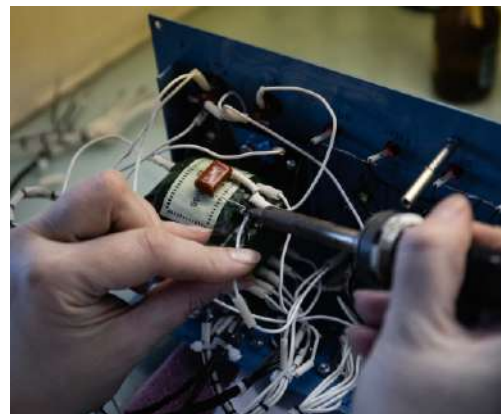
## ЛАЗЕРНАЯ РЕЗКА

Лазерная резка металла – это процесс, в ходе которого изделие разрушается в месте прохождения луча под воздействием высоких температур. Резка металла лазером осуществляется в три этапа: сперва создаются чертежи заготовки, затем они загружаются в систему ЧПУ, а потом загруженная информация обрабатывается станком.

Резка листового металла лазером – востребованная услуга для производителей промышленных товаров и деталей, рекламных агентств, а также предприятий других сфер бизнеса.

Использование лазера имеет массу преимуществ в сравнении с традиционным механическим резом:

- ☑ точность – погрешность не превышает 0,05 мм;
- ☑ универсальность – станок работает с разными видами металла;
- ☑ экономичность – расход материала значительно ниже;
- ☑ скорость – выполнение заказа занимает минимальное количество времени;
- ☑ отсутствие дефектов – резка не оставляет шероховатостей.



## ДИСПЕТЧЕРИЗАЦИЯ

Одним из направлений развития автоматизации в АО «Ирбис» является система диспетчеризации состояния работы котельных и котлов наружного размещения.

Ключевой функцией такой системы является вывод всей необходимой информации о работе объекта на экран компьютера в специальном диспетчерском пункте, а также возможность удаленного управления оборудованием.

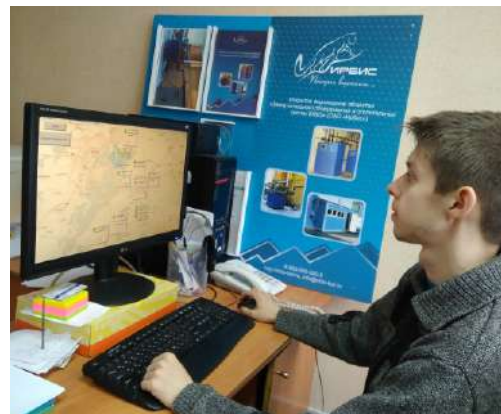
Диспетчеризация позволяет значительно повысить эффективность управления всей системой теплоснабжения, а также обеспечить безопасность работы котельных и котлов наружного размещения за счет того, что информация о параметрах и режимах работы оборудования доступна в любой момент времени. Таким образом, у оператора появляется возможность вовремя реагировать на различные внештатные ситуации.

Эффект от внедрения:

- ☑ экономия тепловой энергии от 10 %;
- ☑ снижение непроизводительных потерь тепловой энергии;
- ☑ уменьшение времени простоя технологического оборудования;
- ☑ снижение эксплуатационных затрат за счет уменьшения численности обслуживающего персонала;
- ☑ сокращение времени на аварийно-ремонтные работы;
- ☑ повышение безопасности режимов и эксплуатационной надежности тепловой сети;
- ☑ увеличение оперативности управления;
- ☑ оптимизация режимов работы тепловой сети;
- ☑ увеличение срока эксплуатации оборудования;
- ☑ предупреждение аварийных ситуаций.

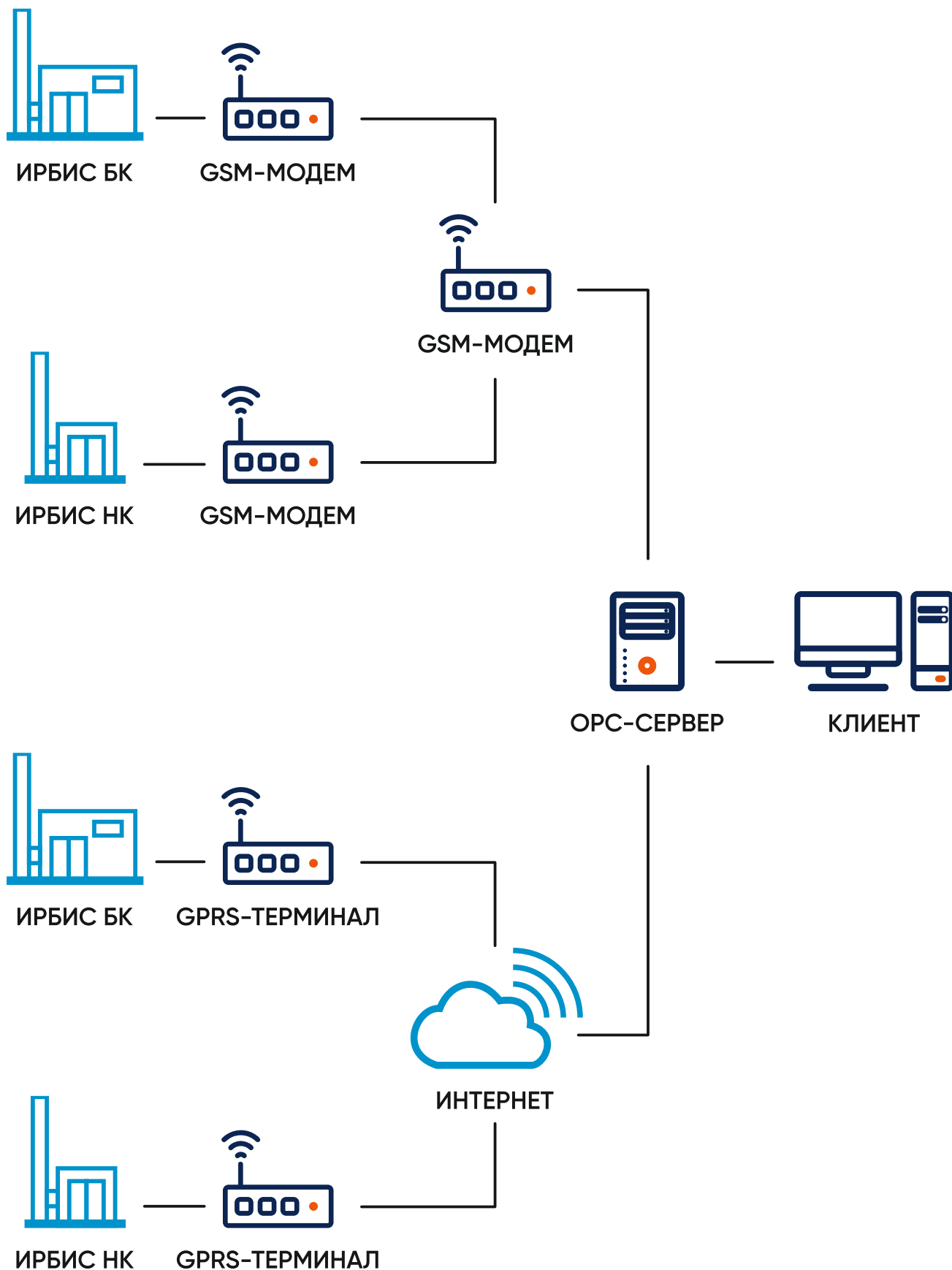
Диспетчеризация – это:

- ☑ наглядное графическое отображение информации;
- ☑ круглосуточный контроль за процессами;
- ☑ снижение влияния человеческого фактора;
- ☑ быстрая и достоверная диагностика состояния объектов;
- ☑ контекстные подсказки оператору в аварийных ситуациях;
- ☑ авторизованный доступ к информации и управлению;
- ☑ ведение журнала событий в автоматическом режиме;
- ☑ документальное определение причин аварий, потерь и их виновников.

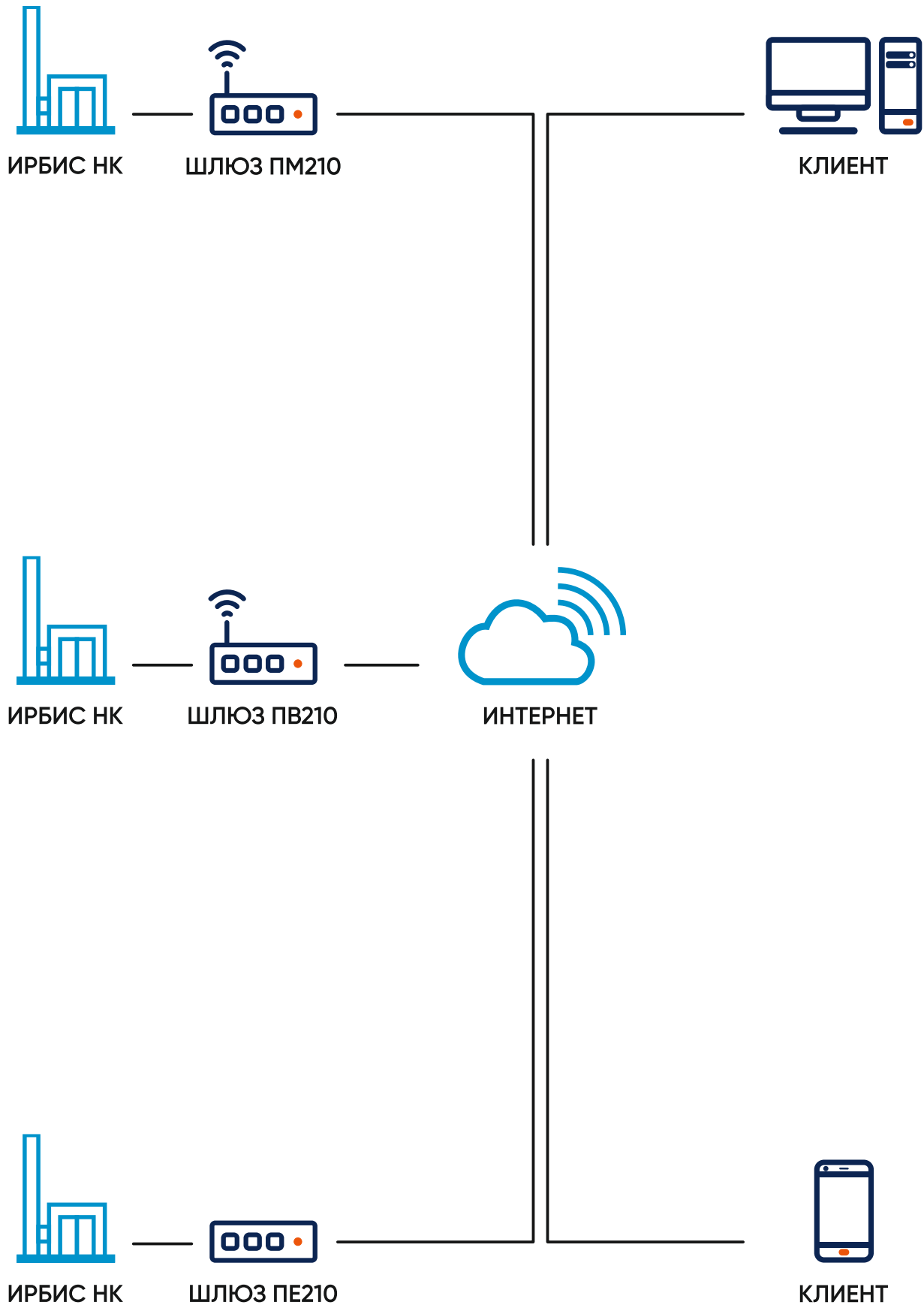


# СТРУКТУРНАЯ СХЕМА ДИСПЕТЧЕРИЗАЦИИ

## ДИСПЕТЧЕРИЗАЦИЯ ПРОМЫШЛЕННЫХ ОБЪЕКТОВ



## ДИСПЕТЧЕРИЗАЦИЯ КОТЛОВ НАРУЖНОГО РАЗМЕЩЕНИЯ



# ИСПЫТАТЕЛЬНАЯ ЛАБОРАТОРИЯ

Лаборатория АО «Ирбис» проводит широкий спектр теплотехнических испытаний для различных видов бытового и промышленного оборудования отечественного и зарубежного производства.

Лаборатория осуществляет организацию и проведение сертификационных испытаний продукции в рамках технического регламента Таможенного союза ТР ТС 016 и в системе ГОСТ-Р следующих видов оборудования:

- ☑ отопительные котлы;
- ☑ газовые водонагреватели (емкостные и проточные);
- ☑ газовые промышленные блочные горелки;
- ☑ автоматизированные транспортабельные котельные установки;
- ☑ бытовые газовые приборы для приготовления пищи;
- ☑ отопительные аппараты.

Современные стенды и оборудование позволяют проводить эффективные испытания согласно области аккредитации. Сотрудники испытательной лаборатории АО «Ирбис» – это квалифицированные специалисты, имеющие многолетний опыт организации и проведения лабораторных исследований на высоком профессиональном уровне.

Более подробная информация доступна на сайте [borlab.ru](http://borlab.ru).





Акционерное общество  
«Завод котельного оборудования «Ирбис»

397160, Воронежская обл., г. Борисоглебск,  
ул. Советская, 32, оф. 12

8-800-511-10-44

[irbis-bor.ru](http://irbis-bor.ru)